

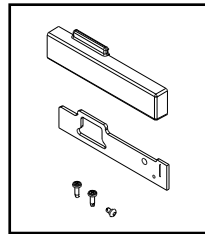
Survol du système

Ces directives soulignent comment installer les luminaires muraux FloatPlane. Les modules FloatPlane de 4 pi, 6 pi et 8 pi s'installent en unités individuelles ou peuvent être connectés ensemble pour créer des enfilades continues. Utiliser ces directives en surplus des directives d'installation du FloatPlane suspendu.

IMPORTANT: Lisez toutes les instructions, y compris le câblage des appareils/capteurs ET les détails mécaniques, **avant** de commencer l'installation.

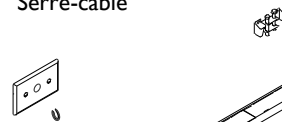
Trousse d'embout FloatPlane mural

- Embout spécifique en L ou R
- Joint d'étanchéité de mousse commun
- 2 vis no 8-32 x 1/2 po
- Cillet de plastique

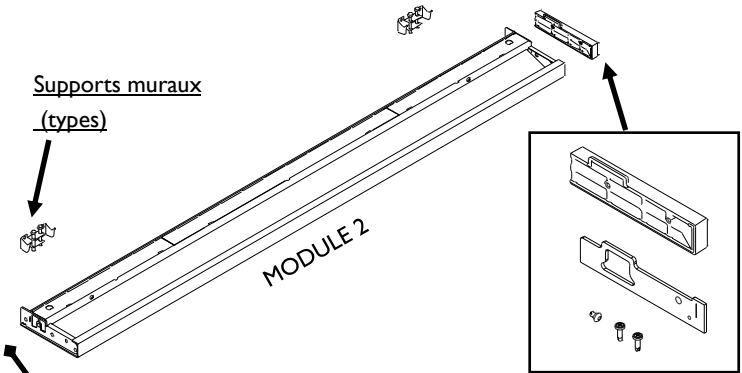


Trousse de puissance murale

- Couvert de boîte de jonction
- Serre-câble

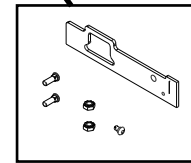


Supports muraux (types)



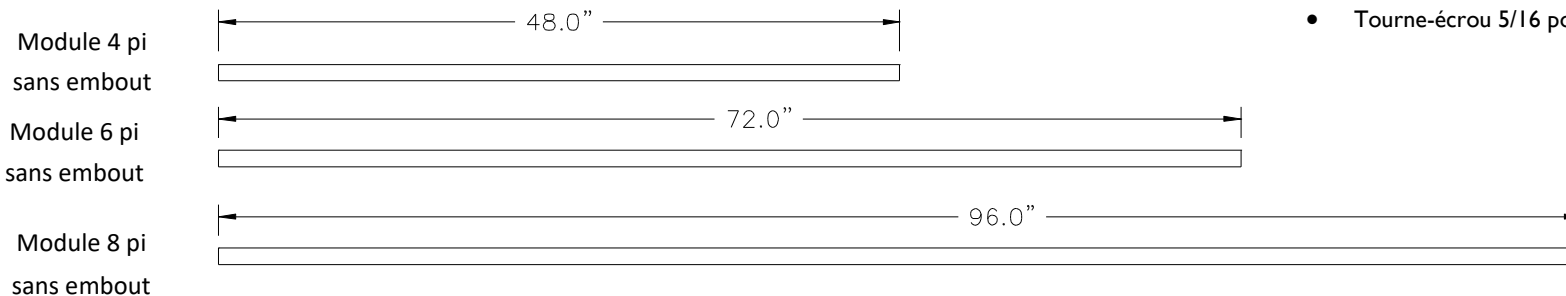
Trousse(s) de raccord FloatPlane

- Joint d'étanchéité de mousse
- 2 boulons no 10-24 x 9/16 po
- 2 écrous no 10-24
- Cillet de plastique



Longueurs de modules

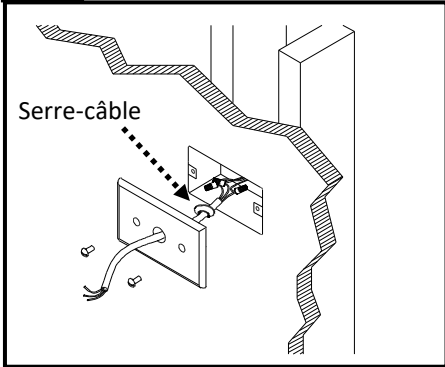
Les luminaires suspendus FloatPlane sont offerts en modules de 4 pi, 6 pi et 8 pi. Les longueurs des modules sont illustrées ci-dessous. Ajouter 9/16 po pour chaque embout à l'extrémité ou 1 po pour chaque embout courbé.



Outils requis :

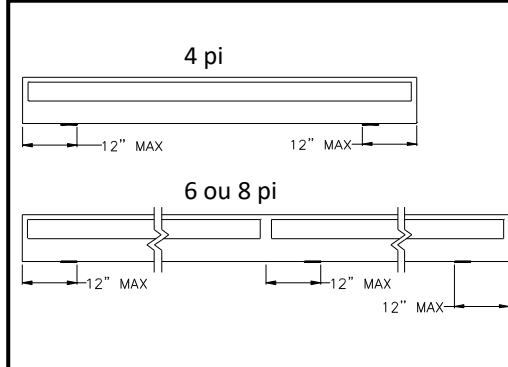
- Tournevis à lame plat moyen
- Tournevis Philips moyen
- Tourne-écrou 3/8 po
- Tourne-écrou 5/16 po

1 Installer la boîte de jonction et le couvercle



Choisir l'emplacement de l'alimentation et installer la boîte de jonction de 2 po x 4 po (non incluse) parallèlement au luminaire. Effectuer toutes les connexions dans la boîte avec le cordon d'alimentation inclus. Pincer le serre-câble sur l'isolant du cordon d'alimentation (outil Heyco PN0019(R12) recommandé). Rattacher le couvercle à l'aide de la quincaillerie peinte.

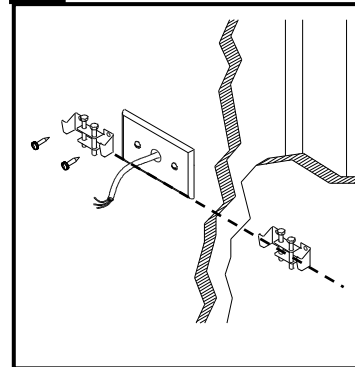
2 Planifier les emplacements des supports muraux



Choisir les emplacements des supports muraux selon la distance permise entre les extrémités du luminaire et les supports et en considérant les conditions du site (emplacement des éléments de charpente).

Chaque luminaire de 4 pieds nécessitent deux supports et un luminaire de 6 ou 8 pi nécessite 3 supports.

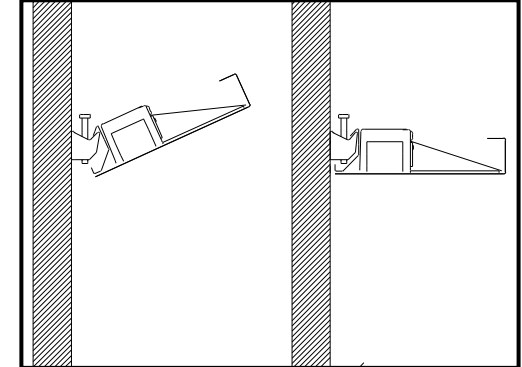
3 Installer les supports muraux



Installer les supports muraux sur la structure du mur à l'aide des attaches adéquates (NON INCLUSES). Veuillez noter que le dessous du luminaire sera à environ 3/8 po sous le dessous du support mural.

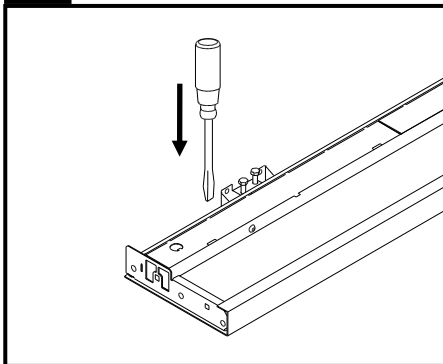
Le bord inférieur du support mural doit être aligné avec le bord inférieur du couvercle de boîte de jonction.

4 Installer les luminaires sur les supports



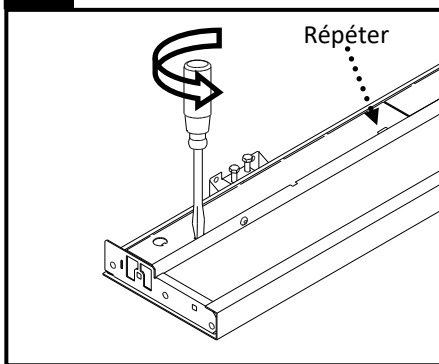
EMPLACEMENTS DE L'ALIMENTATION : avant d'insérer le luminaire sur les supports muraux insérer le cordon d'alimentation dans un des trous d'accès à l'arrière du luminaire. Soulever le luminaire en position, 2 personnes sont requises, et l'insérer dans les crochets sur le dessus des supports. Puis laisser le luminaire pivoter vers le bas en position.

5



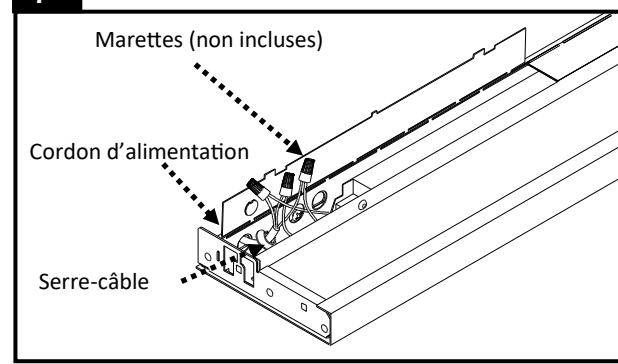
Répérer l'emplacement de l'alimentation sur le luminaire. Insérer un tournevis à lame plate moyen dans les fentes du panneau d'accès.

6



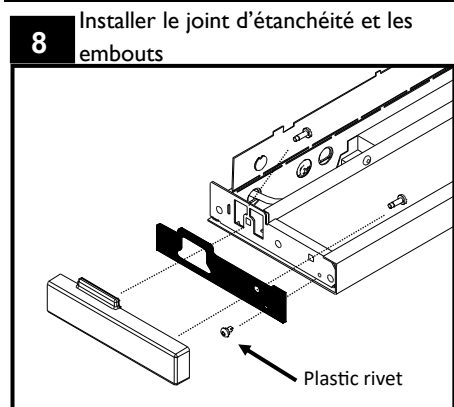
Tourner le tournevis et la languette et le panneau d'accès se SOULEVERA. Répéter à l'autre extrémité du panneau d'accès. Ouvrir le panneau d'accès.

7

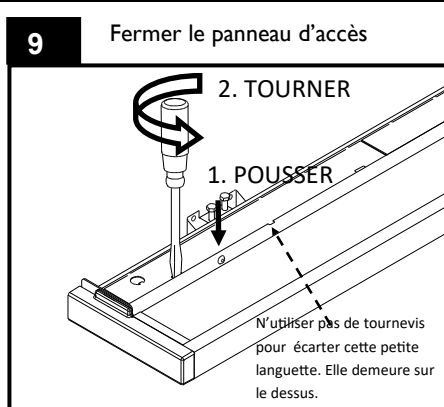


Pincer le serre-câble inclus sur l'isolant du cordon d'alimentation (outil Heyco PN0019(R12) recommandé). Compléter les connexions électriques (non incluses) en respectant les codes locaux. Replacer les fils et les connecteurs dans le logement de filage un fois terminé.

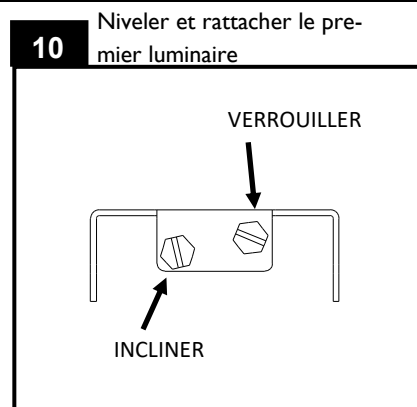
! ATTENTION : Installer en respectant les codes électriques et du bâtiment nationaux et locaux.



Insérer le joint d'étanchéité de mousse à l'une des extrémités du luminaire. À l'aide de l'œillet de plastique inclus, rattacher le joint d'étanchéité en place de façon à ce qu'il demeure en place pendant l'installation de l'embout. Installer l'embout GAUCHE ou DROIT à l'aide des vis incluses. Aligner le boîtier du luminaire pour une esthétique parfaite avant de serrer complètement.

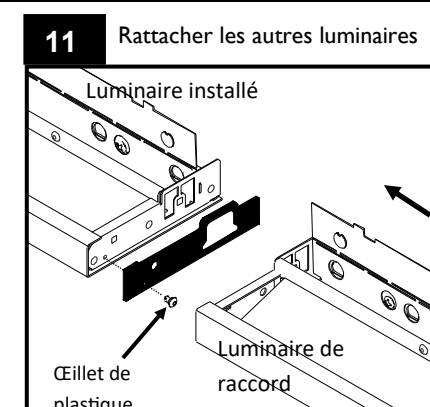


Vous assurer que les connecteurs électriques sont logés dans le logement de filage. Appuyer sur le couvert tout en tournant simultanément le tournevis à lame plate, la languette du panneau se verrouillera en place. Répéter à l'autre emplacement de fente pour tournevis.

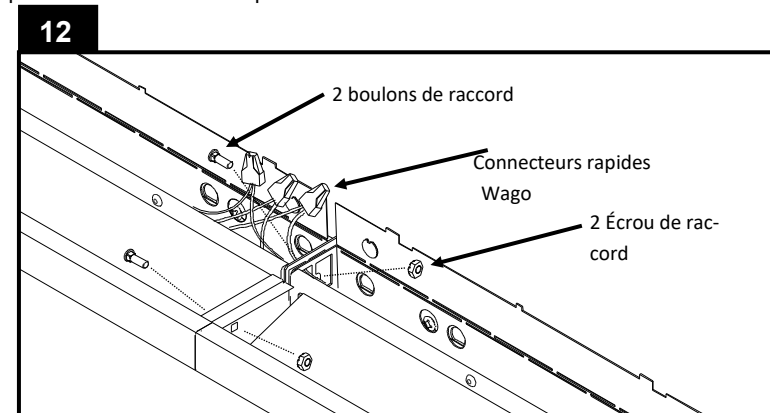


NIVELER : à l'aide du tourne-écrou de 5/16 po, niveler le luminaire en ajustant la vis d'inclinaison.

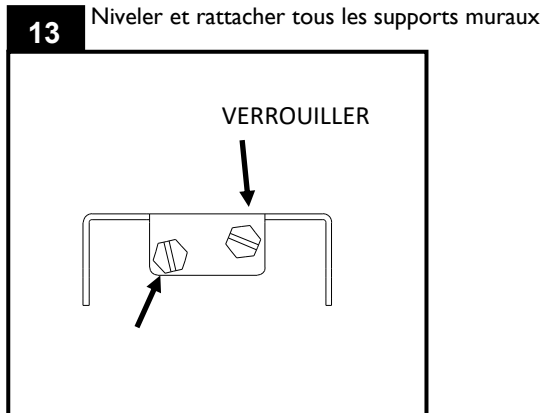
VERROUILLER : verrouiller le luminaire sur les assemblages de supports muraux en resserrant la vis de verrouillage.



Insérer le joint d'étanchéité de mousse dans l'extrémité du luminaire installé. À l'aide de l'œillet de plastique, rattacher le joint en place de façon à ce qu'il demeure en place pendant l'installation du luminaire de raccord. Veuillez noter que le luminaire de raccord nécessite ses propres supports muraux (2 pour le modèle de 4 pi, 3 pour les modèles de 6 pi ou 8 pi).



Vous assurer que les deux luminaires sont horizontaux et suspendus à la même hauteur. À l'aide du tourne-écrou de 3/8 po, serrer les écrous de raccord, aligner les boîtiers des luminaires avant de resserrer complètement afin d'assurer l'esthétique. Finaliser les connexions électriques nécessaires en respectant les codes locaux. Fermer tous les panneaux d'accès au filage (étape 9) une fois terminé.

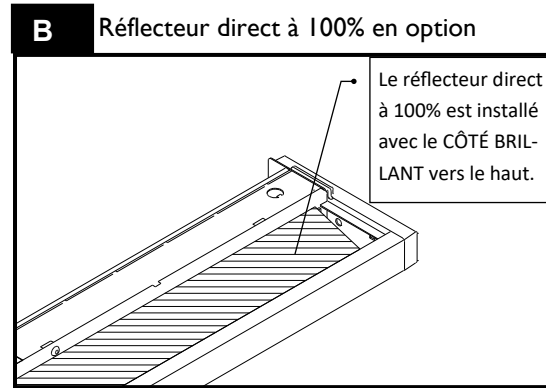
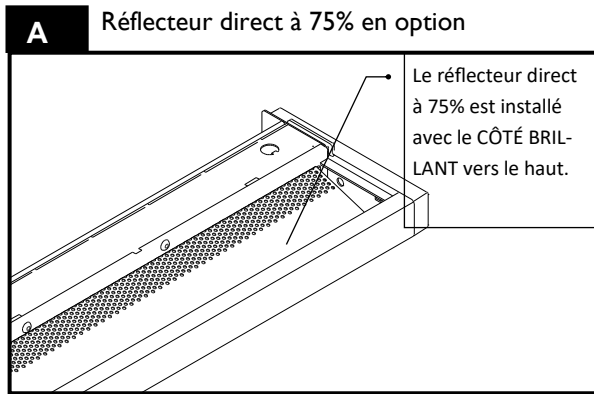


NIVELER : à l'aide du tourne-écrou de 5/16 po, niveler le luminaire en ajustant la vis d'inclinaison.

VERROUILLER : verrouiller le luminaire sur les assemblages de supports muraux en resserrant la vis de verrouillage.

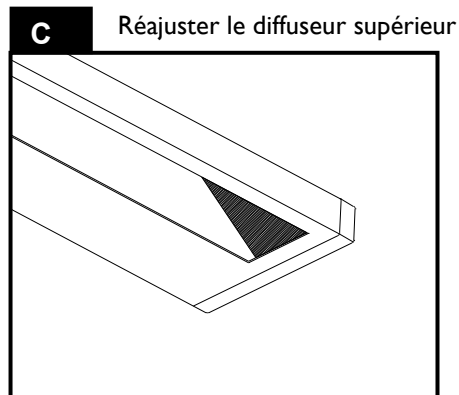
! ATTENTION : Installer en respectant les codes électriques et du bâtiment nationaux et locaux.

INFORMATION ADDITIONNELLE

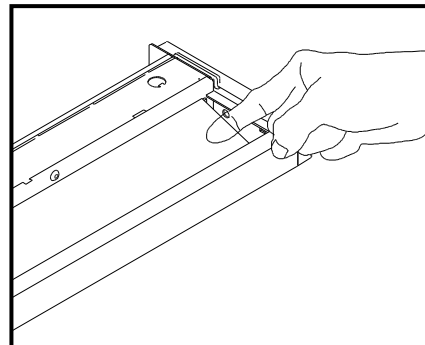


Les luminaires FloatPlane sont disponibles avec un réflecteur direct à 75% perforé installé à l'usine. Pour une meilleure performance optique, le réflecteur doit être installé tel qu'illustré avec le CÔTÉ BRILLANT vers le HAUT. Veuillez noter que le réflecteur direct à 75% est installé sur le dessus du diffuseur en acrylique supérieur.

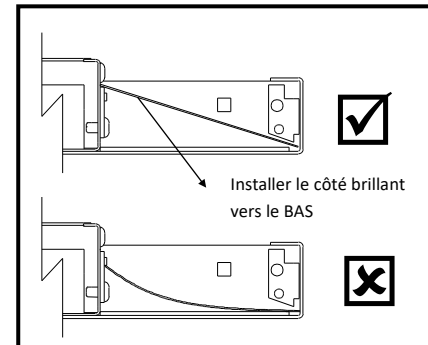
Les luminaires FloatPlane sont disponibles avec un réflecteur direct à 100% installé à l'usine (illustré avec les traits parallèles). Pour une meilleure performance optique, le réflecteur doit être installé tel qu'illustré avec le CÔTÉ BRILLANT vers le HAUT. Veuillez noter que le réflecteur direct à 100% est installé sur le dessus du diffuseur en acrylique supérieur.



Si le luminaire n'est pas manipulé correctement pendant l'installation, une ombre apparaît dans la fenêtre lumineuse. Cela est causé par le diffuseur supérieur qui s'est glissé sous la DEL.



Insérer un doigt sous le diffuseur supérieur et écarter doucement le panneau pour le libérer sur sa longueur.



Réinstaller le diffuseur supérieur (CÔTÉ BRILLANT vers le BAS). Si applicable, installer les réflecteurs direct à 75% ou 100% sur le dessus du diffuseur supérieur dans la bonne direction.