

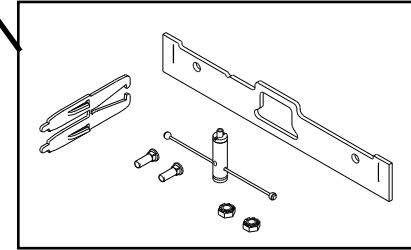
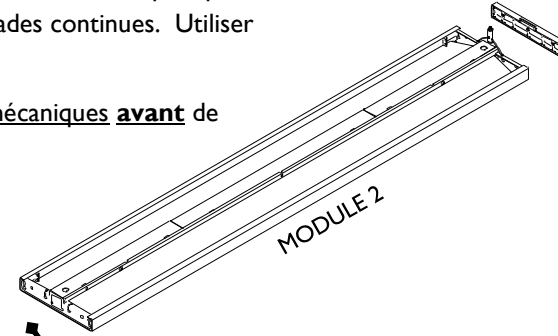
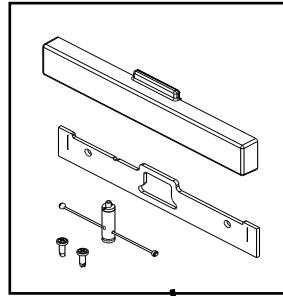
Survol du système

Ces directives soulignent comment installer les luminaires suspendus FloatPlane. Les modules FloatPlane de 4 pi, 6 pi et 8 pi s'installent en unités individuelles ou peuvent être connectés ensemble pour créer des enfilades continues. Utiliser ces directives en surplus des directives d'installation du FloatPlane mural.

IMPORTANT: Lisez toutes les instructions, y compris le câblage des appareils ET les détails mécaniques **avant** de commencer l'installation.

Trousses d'embout FloatPlane

- Embout
- Joint d'étanchéité de mousse
- Assemblage de câble en élingue
- 2 vis no 8-32 x 1/2 po



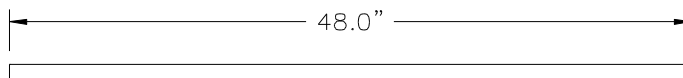
Trousse(s) de raccord FloatPlane

- Assemblage de câble d'élingue
- 2 raccords d'alignement
- Joint d'étanchéité de mousse
- 2 boulons no 10-24 x 9/16 po
- 2 écrous no 10-24

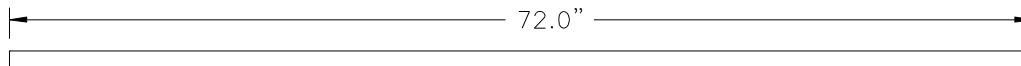
Longueurs de modules

Les luminaires suspendus FloatPlane sont offerts en modules de 4 pi, 6 pi et 8 pi. Les longueurs des modules sont illustrées ci-dessous. Ajouter 9/16 po pour chaque embout à l'extrémité ou 1 po pour chaque embout courbé.

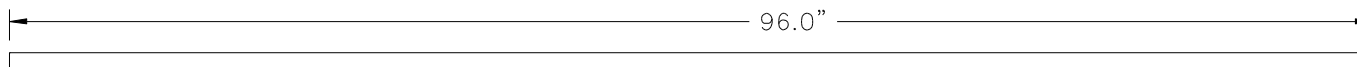
Module 4 pi sans embout



Module 6 pi sans embout



Module 8 pi sans embout



Outils requis :

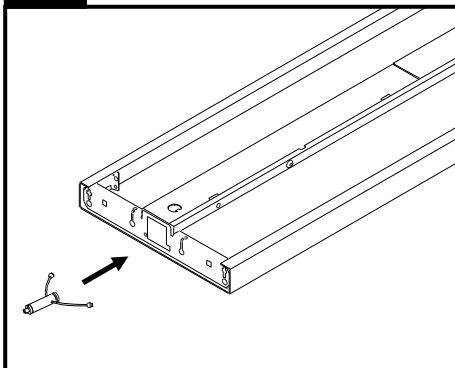
- Tournevis à lame plat moyen
- Tournevis Philips moyen
- Tourne-écrou 3/8 po

Espacement de montage

Les modules de luminaires FloatPlane sont conçus pour un montage exactement sur les profilés.

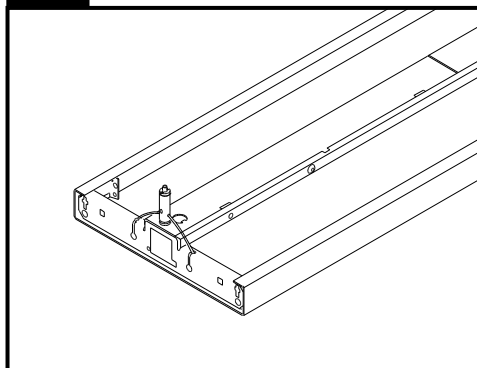
1 Disposer les boîtes sur le plancher sous l'emplacement d'installation désiré et retirer les luminaires des boîtes. Installer toutes les composantes et les câbles d'aéronef au plafond en suivant les directives de montage des câbles d'aéronef (incluses).

2a Installer la pince de câble



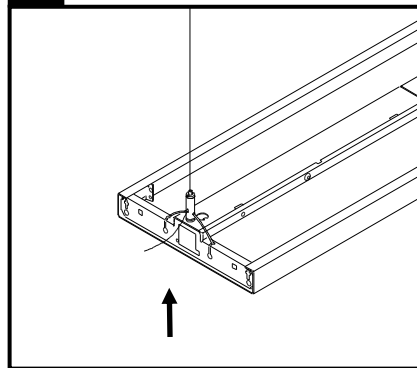
Insérer la pince de câble en élingue dans la plaque transversale tel qu'illustré.

2b



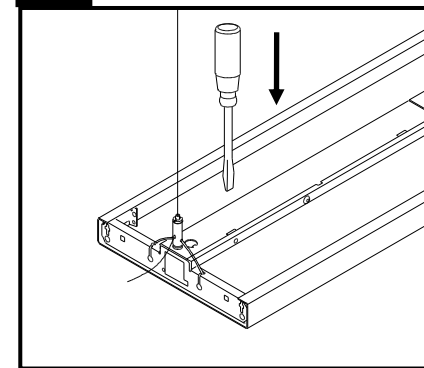
Faire pivoter la pince en élingue vers le haut. Répéter l'opération à chaque extrémité du luminaire.

3 Luminaire suspendu



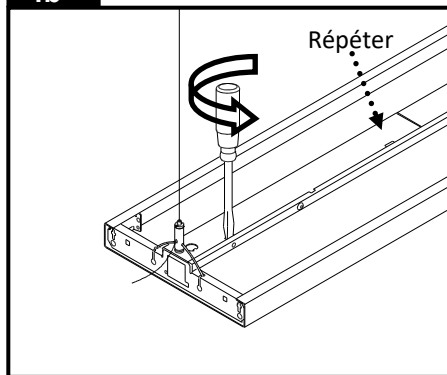
Soulever le luminaire vers les câbles de suspension, deux personnes sont requises, et les insérer dans les pinces. Soulever le luminaire à la hauteur désirée.

4a Ouvrir le panneau d'accès



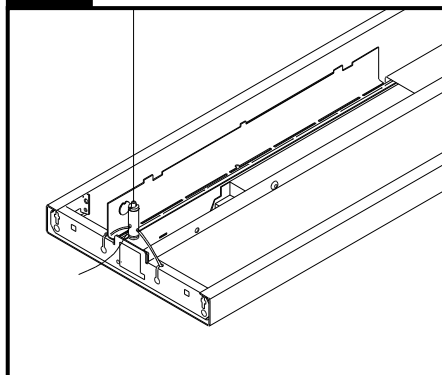
Repérer l'emplacement de l'alimentation sur le luminaire. Insérer un tournevis à lame plate moyen dans les fentes du panneau d'accès.

4b



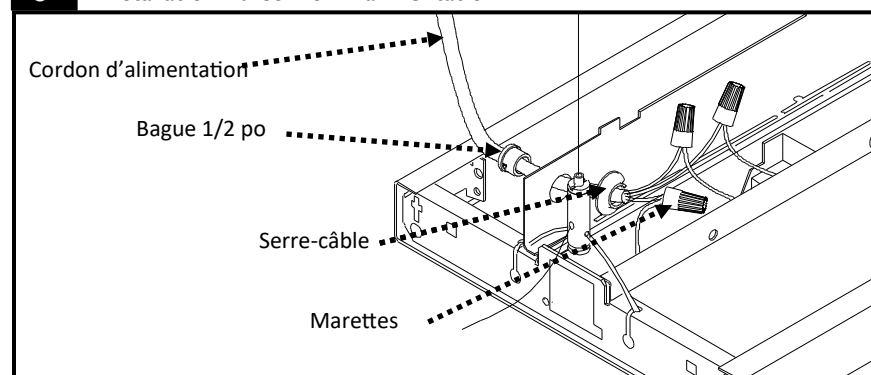
Tourner le tournevis et la languette et le panneau d'accès se SOULÈVERA. Répéter les étapes 4 à l'autre extrémité du panneau d'accès.

4c



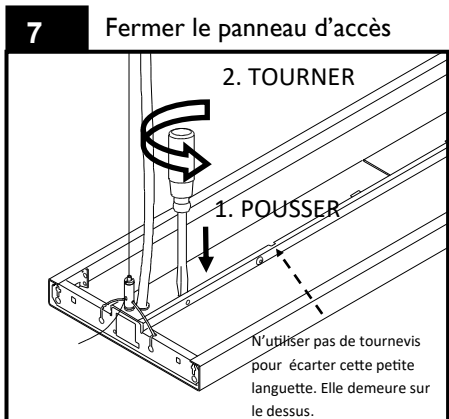
Ouvrir le panneau électrique pour avoir accès au logement de filage.

5 Installation du cordon d'alimentation

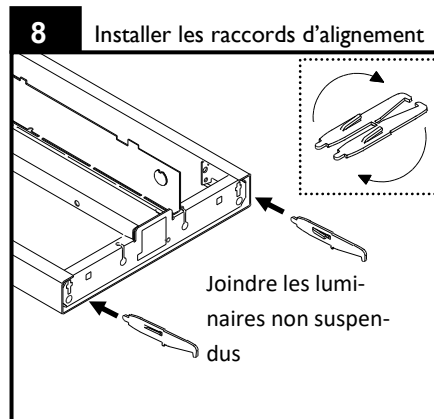


Insérer la bague de 1/2 po dans l'entrée défonçable électrique de 1/2 po du panneau d'accès. Acheminer le cordon d'alimentation dans la bague. Pincer le serre-câble inclus sur l'isolant du cordon d'alimentation (outil Heyco PN0019(R12) recommandé). Vous assurer que le cordon n'est pas trop relâché ou trop serré. Compléter les connexions électriques (non incluses) en respectant les codes locaux.

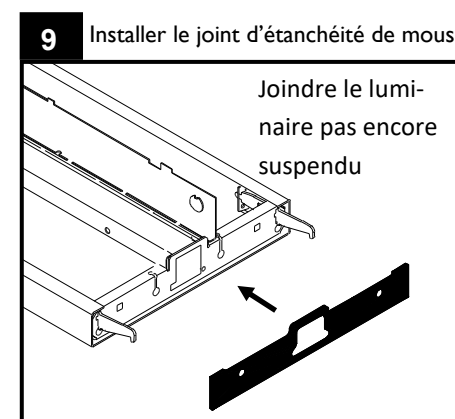
! ATTENTION : Installer en respectant les codes électriques et du bâtiment nationaux et locaux.



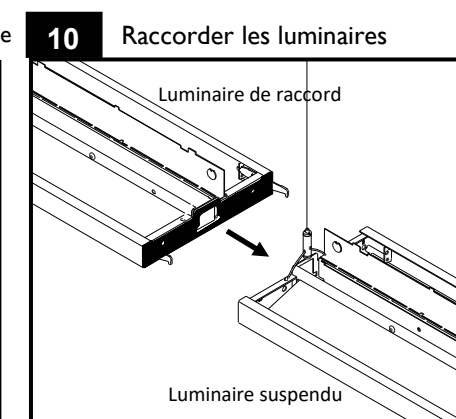
Vous assurer que les connecteurs électriques se retrouvent dans le logement de filage. Appuyer sur le couvert tout en tournant simultanément le tournevis à lame plate, la languette du panneau se verrouillera en place. Répéter à l'autre emplacement de fente pour tournevis. Pour les luminaires autonomes continuer à l'étape 12.



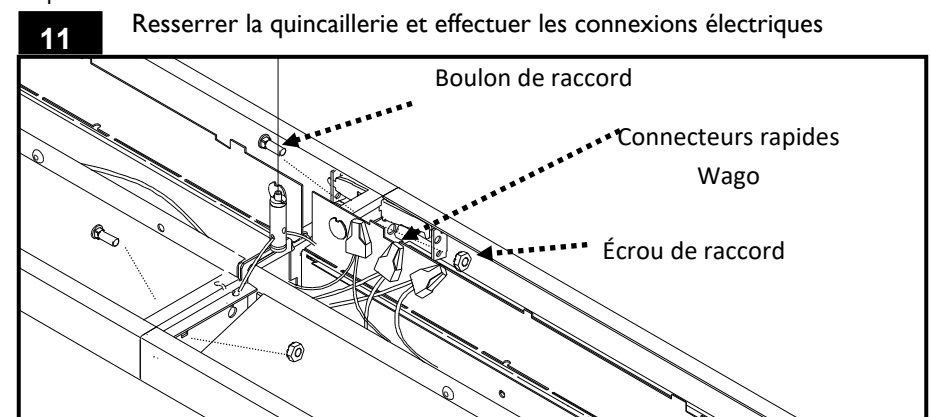
Préparer le luminaire de raccord en pivotant et en séparant la paire de raccord et en l'insérant dans la plaque transversale (NE PAS INSÉRER DANS LE LUMINAIRE DÉJÀ SUSPENDU). Ouvrir le panneau d'accès du filage du luminaire de raccord.



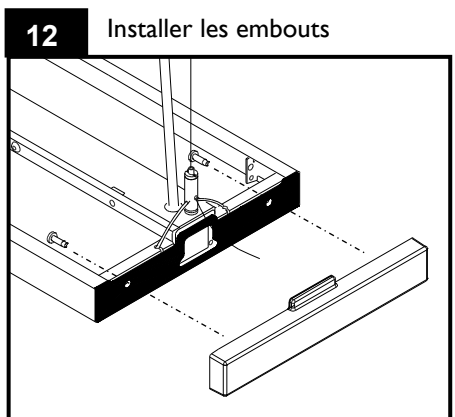
Insérer le joint d'étanchéité de mousse dans l'extrémité du luminaire. Glisser le joint sur la paire de raccord et vous assurer que le joint est fermement en place à l'intérieur du boîtier.



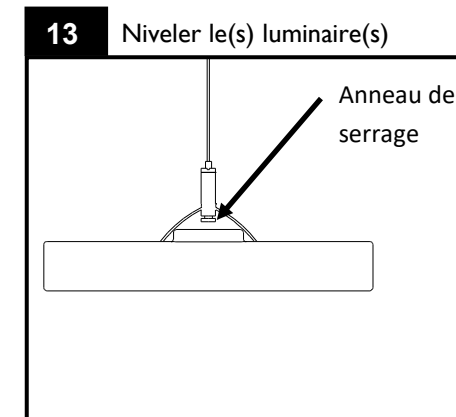
Insérer le luminaire de raccord dans le luminaire suspendu, deux personnes sont requises. La paire de raccord s'insérera dans la plaque transversale du luminaire suspendu. Rattacher l'autre extrémité du luminaire de raccord à l'aide d'un câble de suspension comme aux étapes 2 et 3.



Vous assurer que les deux luminaires sont horizontaux et suspendus à la même hauteur. À l'aide du tourne-écrou de 3/8 po, serrer les écrous de raccord, aligner les boîtiers des luminaires avant de resserrer complètement afin d'assurer l'esthétique. Finaliser les connexions électriques nécessaires en respectant les codes locaux. Fermer tous les panneaux d'accès au filage (étape 7) une fois terminé.



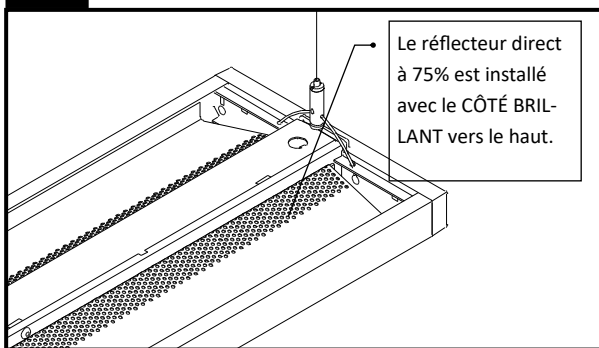
Insérer le joint d'étanchéité de mousse dans le luminaire et vous assurer que le joint est bien logé dans le boîtier. À l'aide des vis Philips incluses, serrer l'embout en place. Aligner l'embout du boîtier du luminaire avant de serrer complètement. Couper l'excédent du câble de suspension si nécessaire.



Desserrer l'anneau de serrage de la pince de câble, ajuster le(s) montage(s) en élingue pour niveler les luminaires. Resserrer l'anneau de serrage une fois tous les emplacements de montage complétés. Couper l'excédent du câble de suspension si nécessaire.

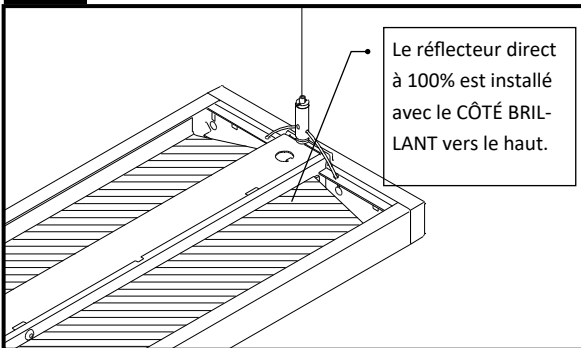
INFORMATION ADDITIONNELLE

A Réflecteur direct à 75% en option



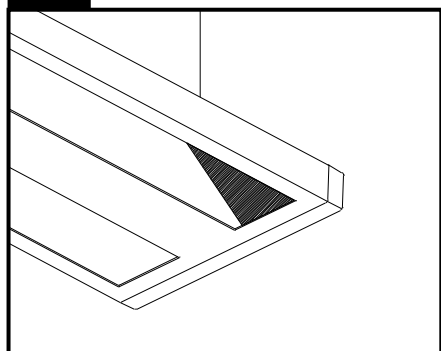
Les luminaires FloatPlane sont disponibles avec un réflecteur direct à 75% perforé installé à l'usine. Pour une meilleure performance optique, le réflecteur doit être installé tel qu'illustré avec le CÔTÉ BRILLANT vers le HAUT. Veuillez noter que le réflecteur direct à 75% est installé sur le dessus du diffuseur en acrylique supérieur.

B Réflecteur direct à 100% en option

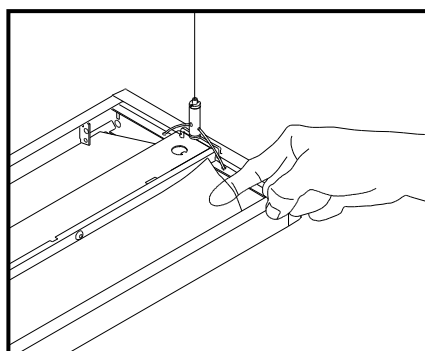


Les luminaires FloatPlane sont disponibles avec un réflecteur direct à 100% installé à l'usine (illustré avec les traits parallèles). Pour une meilleure performance optique, le réflecteur doit être installé tel qu'illustré avec le CÔTÉ BRILLANT vers le HAUT. Veuillez noter que le réflecteur direct à 100% est installé sur le dessus du diffuseur en acrylique supérieur.

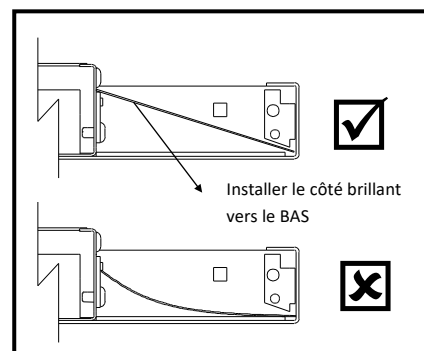
C Réajuster le diffuseur supérieur



Si le luminaire n'est pas manipulé correctement pendant l'installation, une ombre apparaît dans la fenêtre lumineuse. Cela est causé par le diffuseur supérieur qui s'est glissé sous la DEL.



Insérer un doigt sous le diffuseur supérieur et écarter doucement le panneau pour le libérer sur sa longueur.



Réinstaller le diffuseur supérieur (CÔTÉ BRILLANT vers le BAS). Si applicable, installer les réflecteurs direct à 75% ou 100% sur le dessus du diffuseur supérieur dans la bonne direction.